

ROMÂNIA
CONSILIUL JUDEȚEAN SUCEAVA

HOTĂRÂRE
privind aprobarea numărului de personal, a organigramei și a statului de
funcții ale Complexului Muzeal Bucovina

Consiliul Județean Suceava;

Având în vedere:

- Expunerea de motive a domnului Gheorghe FLUTUR, Președintele Consiliului Județean Suceava;
- Raportul Serviciului evidența funcției publice, salarizare și resurse umane nr. 9452/15.07.2010 ;
- Raportul Comisiei pentru studii, programe, prognoze, buget – finanțe, societăți comerciale, regii autonome și servicii;
- Raportul Comisiei pentru învățământ, cultură, cercetare științifică, sănătate, protecție socială și protecția copilului;
- prevederile Legii nr. 53/2003 – Codul Muncii, cu modificările și completările ulterioare, ale Legii muzeelor și a colecțiilor publice nr. 311/2003, republicată, cu modificările și completările ulterioare, ale Legii -- cadru nr. 330/2009 privind salarizarea unitară a personalului plătit din fonduri publice și ale Ordonanței de urgență a Guvernului României nr. 63/2010 pentru modificarea și completarea Legii nr. 273/2006 privind finanțele publice locale, precum și pentru stabilirea unor măsuri financiare;

În temeiul art. 91 alin. (1) lit. a) și d), al alin. (2) lit. c), al alin. (5) lit. a) pct. 4 și al art. 97 alin. (1) din Legea nr. 215/2001 a administrației publice locale, republicată, cu modificările și completările ulterioare,

HOTĂRĂȘTE:

Art. 1. Se aprobă numărul de personal, organigrama și statul de funcții ale Complexului Muzeal Bucovina, conform anexelor nr. 1 și nr. 2 care fac parte integrantă din prezenta hotărâre, începând cu data 01.08.2010.

Art. 2. Cu aceeași dată, se abrogă anexele nr. 7 și nr. 8 din Hotărârea Consiliului Județean Suceava nr. 13/2009 și Hotărârea Consiliului Județean Suceava nr. 176/2009.

Art. 3. Serviciul evidența funcției publice, salarizare și resurse umane al Consiliului Județean Suceava și Complexul Muzeal Bucovina vor aduce la îndeplinire prevederile prezentei hotărâri.

PREȘEDINTE,

Gheorghe FLUTUR

Suceava, 20 iulie 2010

Nr.98

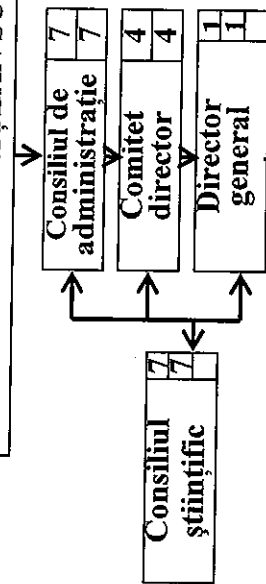
Contrasemnează:

Secretarul județului,

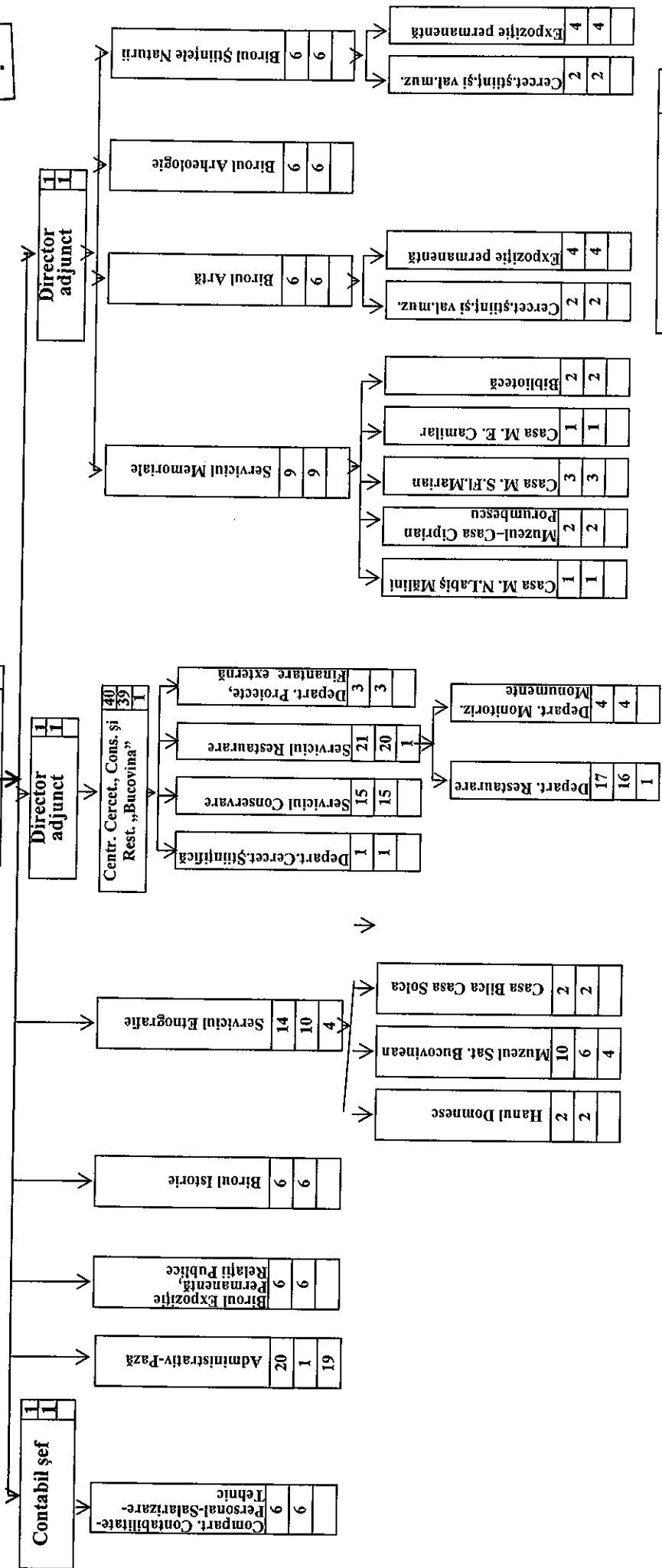
Dumitru PAȘNICIUC

CONSILIUL JUDEȚEAN SUCEAVA
ANEXA LA HOTĂRÂREA
NR. 98/2010

CONSILIUL JUDEȚEAN SUCEAVA



13 AVIZAT A.N.F.P.



Total personal, din care:	123
Personal de specialitate	99
Personal de deservire	24